

TROPICALIZED UPRIGHT

+2° | +10°

STAINLESS STEEL AISI 304

40 mm

K1 +0°C | +7°C

ENERGY CLASS C

CC3 +40°C | 75RH

LED

GAS R600a

DETALLES

Termostato digital

Tirador con cierre

Cuerpo interior en "acero pulido tipo espejo"

Refrigeración ventilada



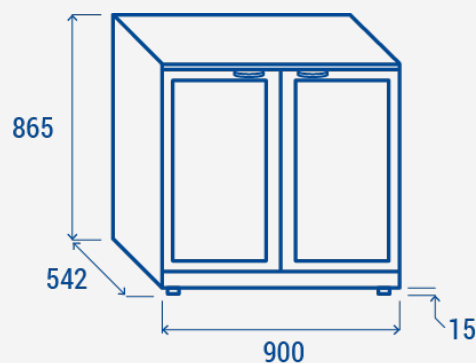
CARACTERÍSTICAS GENERALES

- Refrigeración ventilada
- Descongelamiento automático tras parada del compresor
- Espuma en ciclopentano (40 mm de espesor en cada lado)
- Termostato digital
- Interruptores de luz independientes para luz interior
- Doble cristal templado de seguridad con baja emisividad (cristales de baja emisividad)
- Puerta de cierre automático
- Junta extraíble
- Manilla exterior de serie con cerradura integrada
- Luz LED interior horizontal (con interruptor independiente)
- Estantes ajustables: 4 Pcs
- N. 4 pies ajustables
- Clase de energía: C

ESPECIFICACIONES TÉCNICAS

Capacidad	215 L
Temperatura	K1 (0°C-+7°C)
Consumo	1.2 kWh/24h
Potencia Nominal	182 W
Nivel de ruido	50 dB(A)
Peso Neto	69 Kg
Peso Bruto	80 Kg
Dimensiones Externas (Ancho x Profundo x Alto mm)	900x542x865
Dimensiones Internas (Ancho x Profundo x Alto mm)	819x359x739
Dimensiones de embalaje (Ancho x Profundo x Alto mm)	976x613x1017
Cantidades de carga 20' / 40' / 40'HQ	42/86/86

DIMENSIONES DEL PRODUCTO



CERTIFICACIÓN

